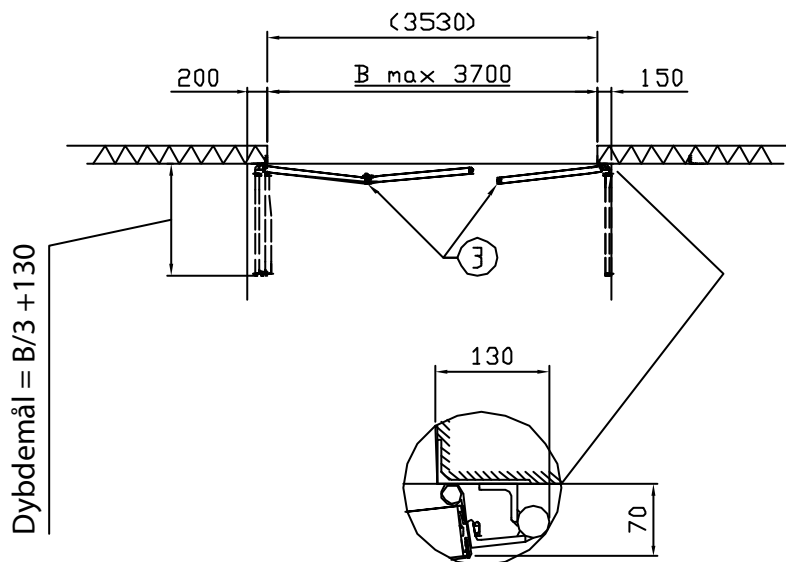
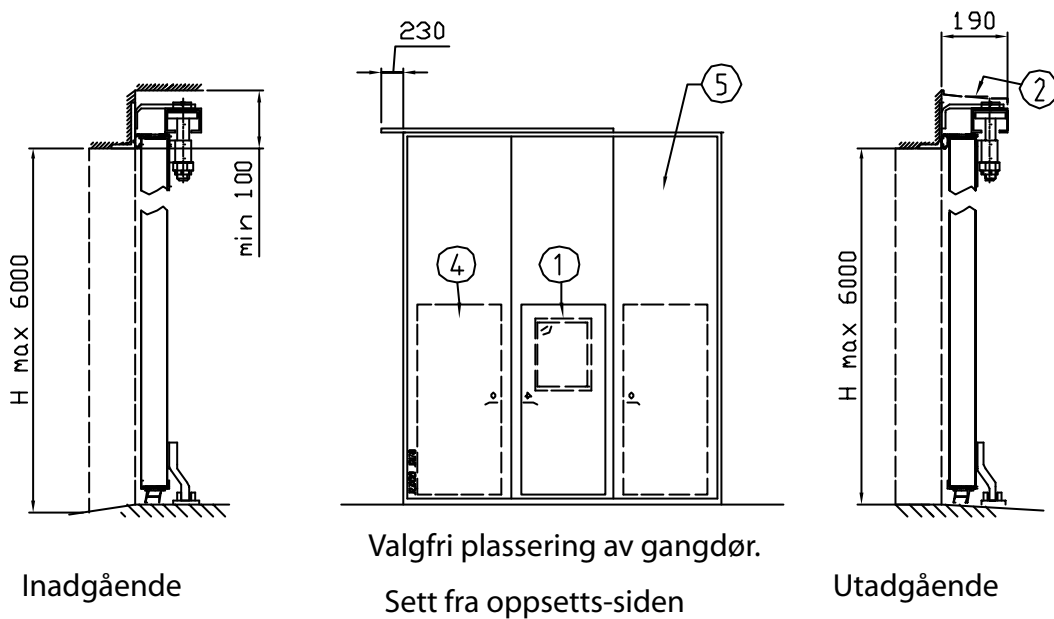


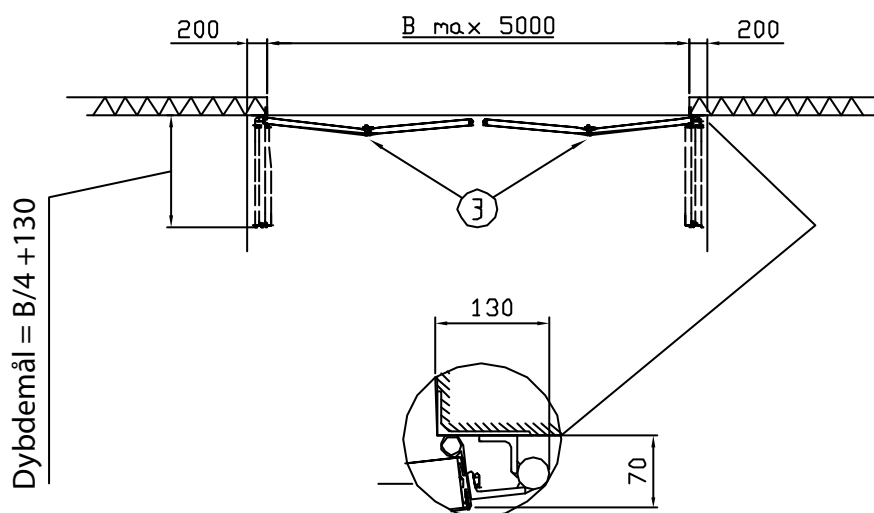
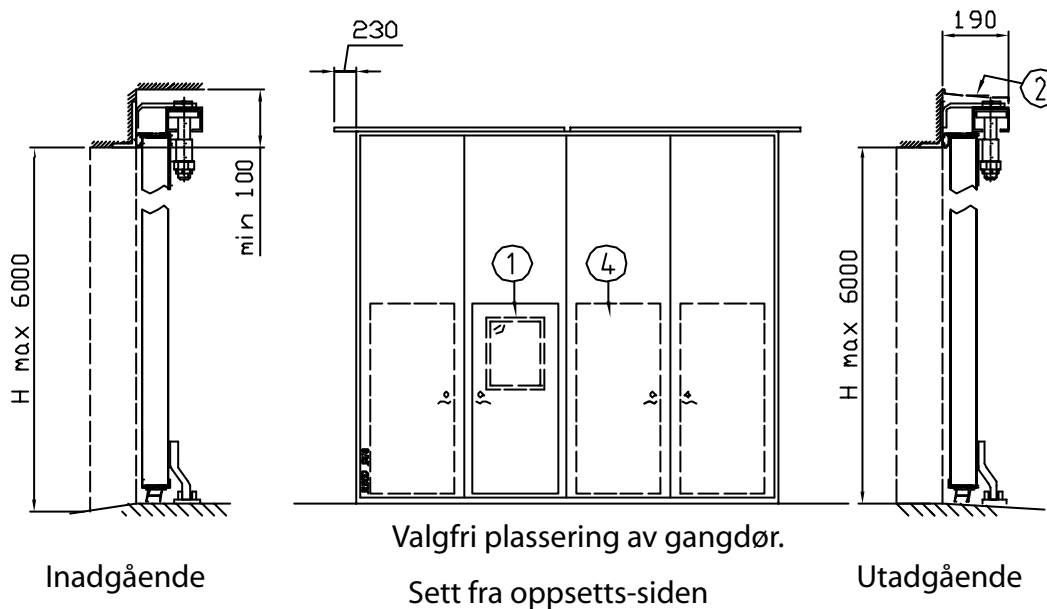
2-delt foldeport

- 1) Vindusplassering og størrelse etter kundens ønske
- 2) Takrenne ikke inkludert
- 3) Låsesystem innfelt eller utenpåliggende
- 4) Gangdørsåpning dybdemål = $B/2 - 170$



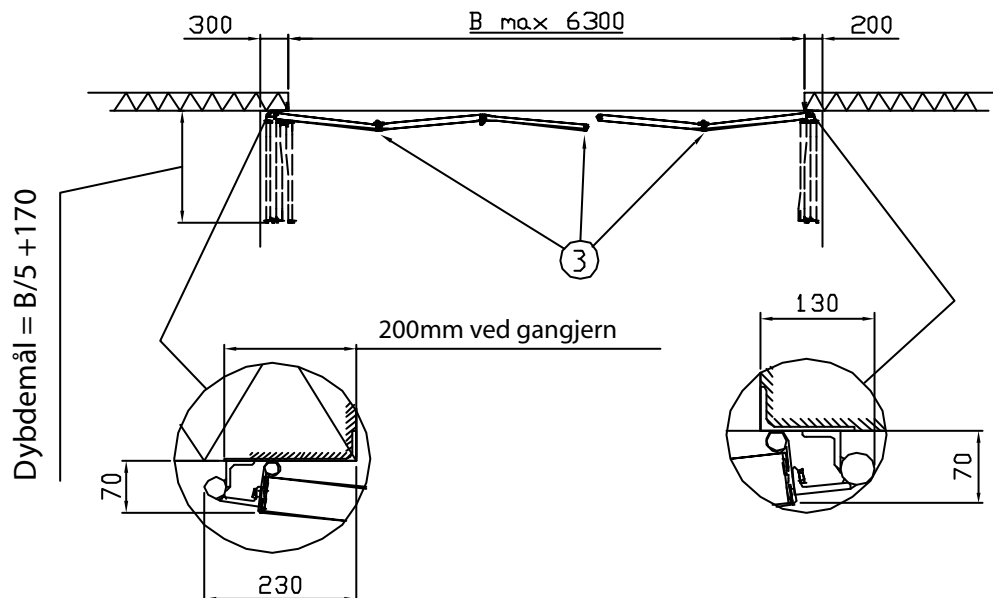
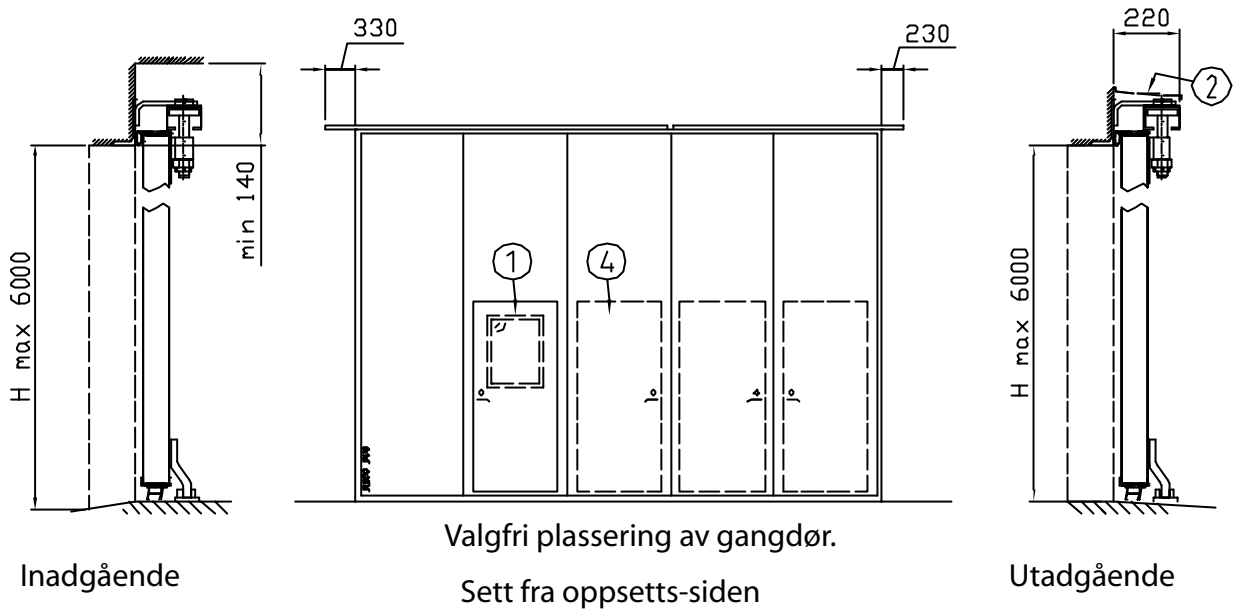
3-delt foldeport

- 1) Vindusplassering og størrelse etter kundens ønske
- 2) Takrenne ikke inkludert
- 3) Låsesystem innfelt eller utenpåliggende
- 4) Gangdørsåpning dybdemål = $B/3 - 170$
- 5) Denne delen kan utføres som gangdør



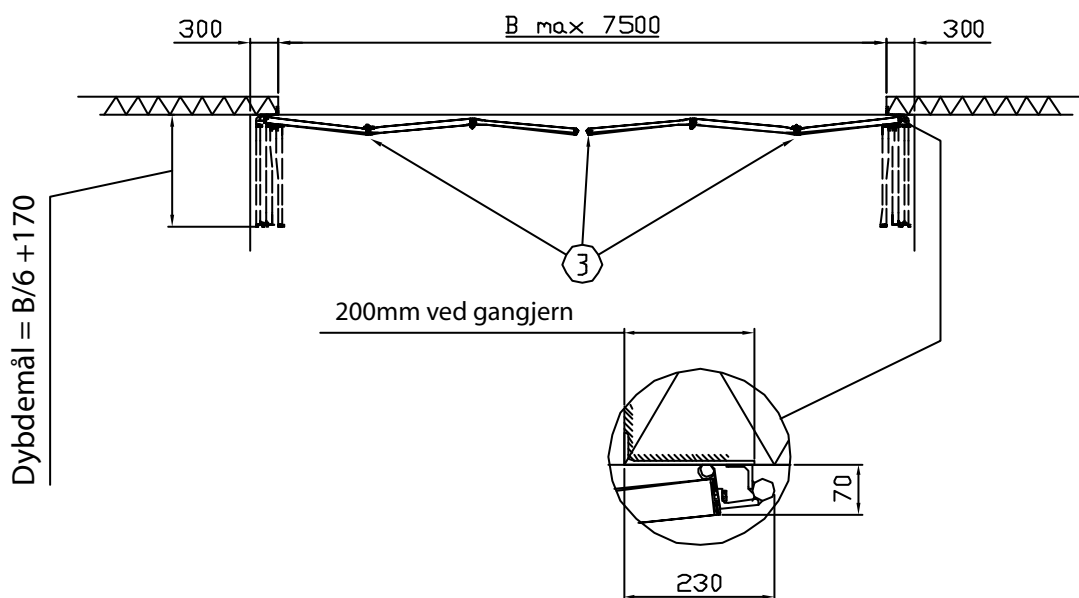
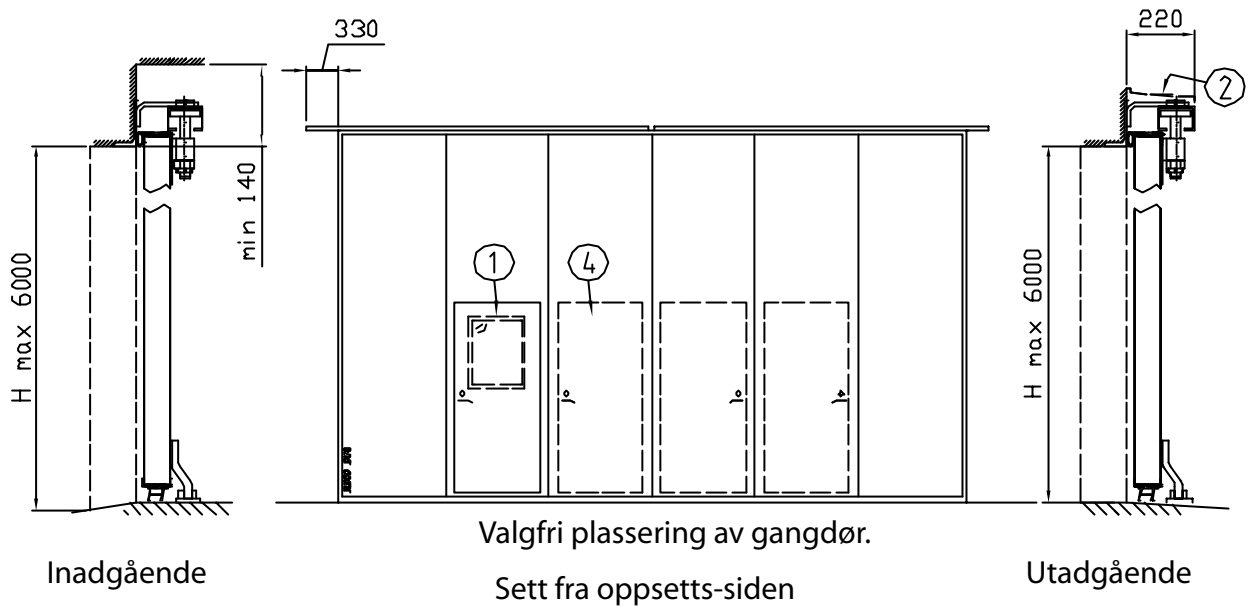
4-delt foldeport

- 1) Vindusplassering og størrelse etter kundens ønske
- 2) Takrenne ikke inkludert
- 3) Låsesystem innfelt eller utenpåliggende
- 4) Gangdørsåpning dybdemål = $B/4 - 170$



5-delt foldeport

- 1) Vindusplassering og størrelse etter kundens ønske
- 2) Takrenne ikke inkludert
- 3) Låsesystem innfelt eller utenpåliggende
- 4) Gangdørsåpning dybde mål = $B/5 - 170$



6-delt foldeport

- 1) Vindusplassering og størrelse etter kundens ønske
- 2) Takrenne ikke inkludert
- 3) Låsesystem innfelt eller utenpåliggende
- 4) Gangdørsåpning dybdemål = $B/6 - 170$